

# Inbetriebnahme // Gebrauchsanleitung



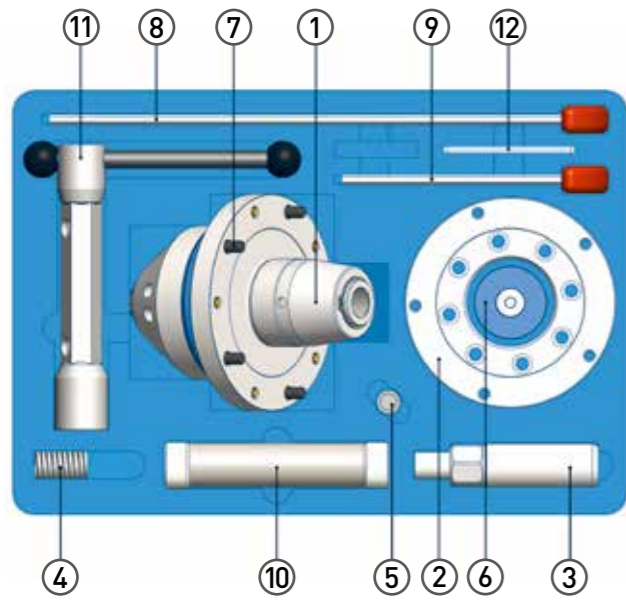
## SHARK

Mehrbereichs-Spannsystem  
für Walter Maschinen

grinding deserves SOLUTIONS

**GDS**<sup>®</sup>  
Made in Germany

Koffer beinhaltet:



- ① SHARK Mehrbereichs-Spannsystem
- ② SHARK-Adapterflansch
- ③ Zugstange
- ④ Druckfeder
- ⑤ Einstellschraube
- ⑥ Einstelldorn D20d12
- ⑦ Montageschrauben
- ⑧ Spannschlüssel SW6x350
- ⑨ Spannschlüssel SW6x150
- ⑩ Klopfer D30x155 Ausrichthammer
- ⑪ Doppelsteckschlüssel SW24 x 27 mit Griff

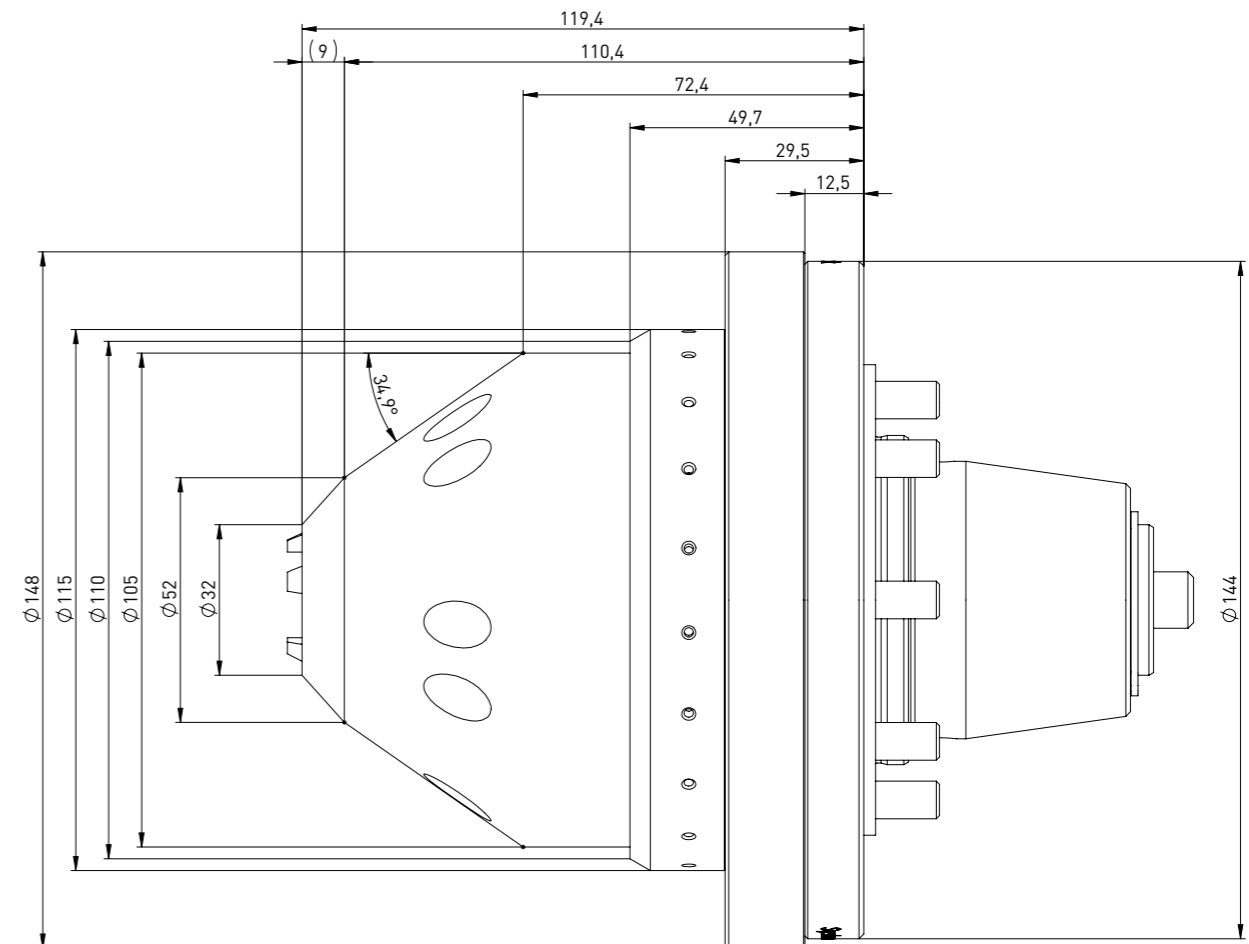
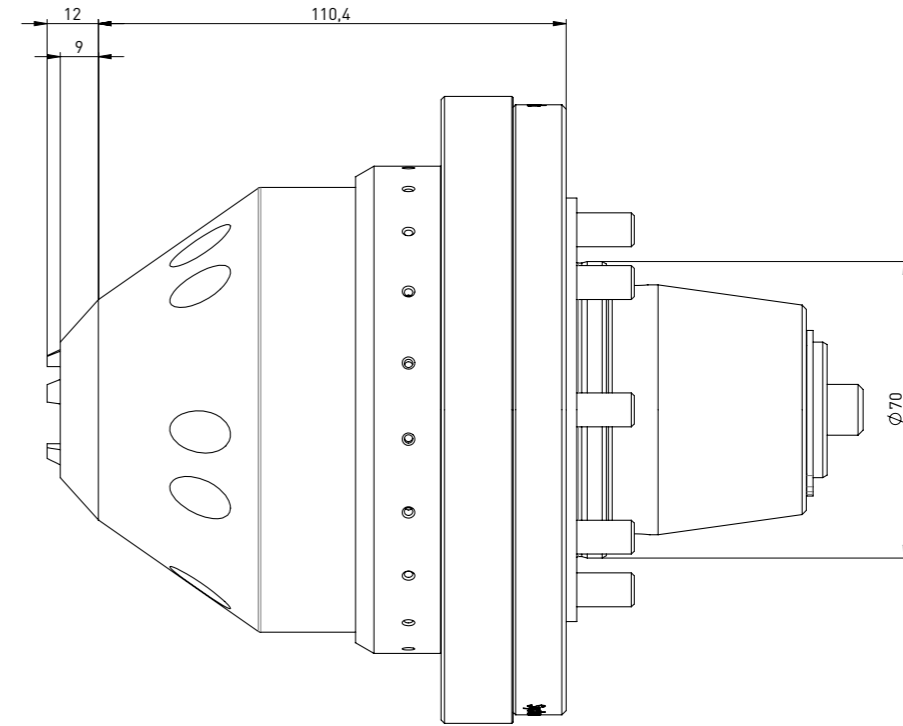
Verfügbar für folgende Maschinen:

ANCA  
Walter

Auf Anfrage für diese Maschinen erhältlich:

ISOG  
JOERG S-techplus  
Reinecker  
Saacke  
Schütte  
Star  
TGT  
Vollmer

SHARK Mehrbereichs-Spannsystem für einen Spannungsbereich von 3-20 mm.



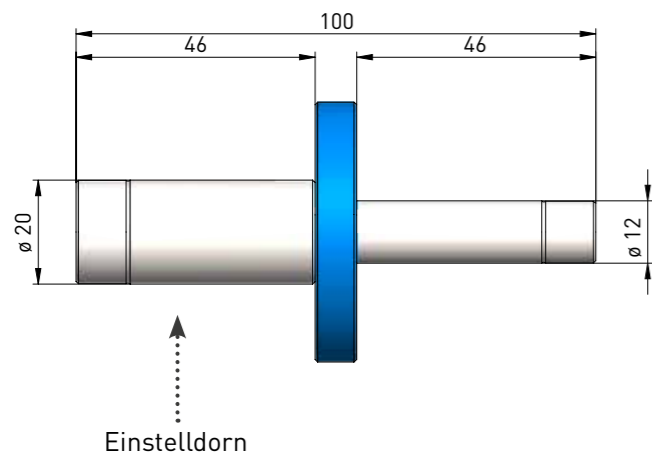
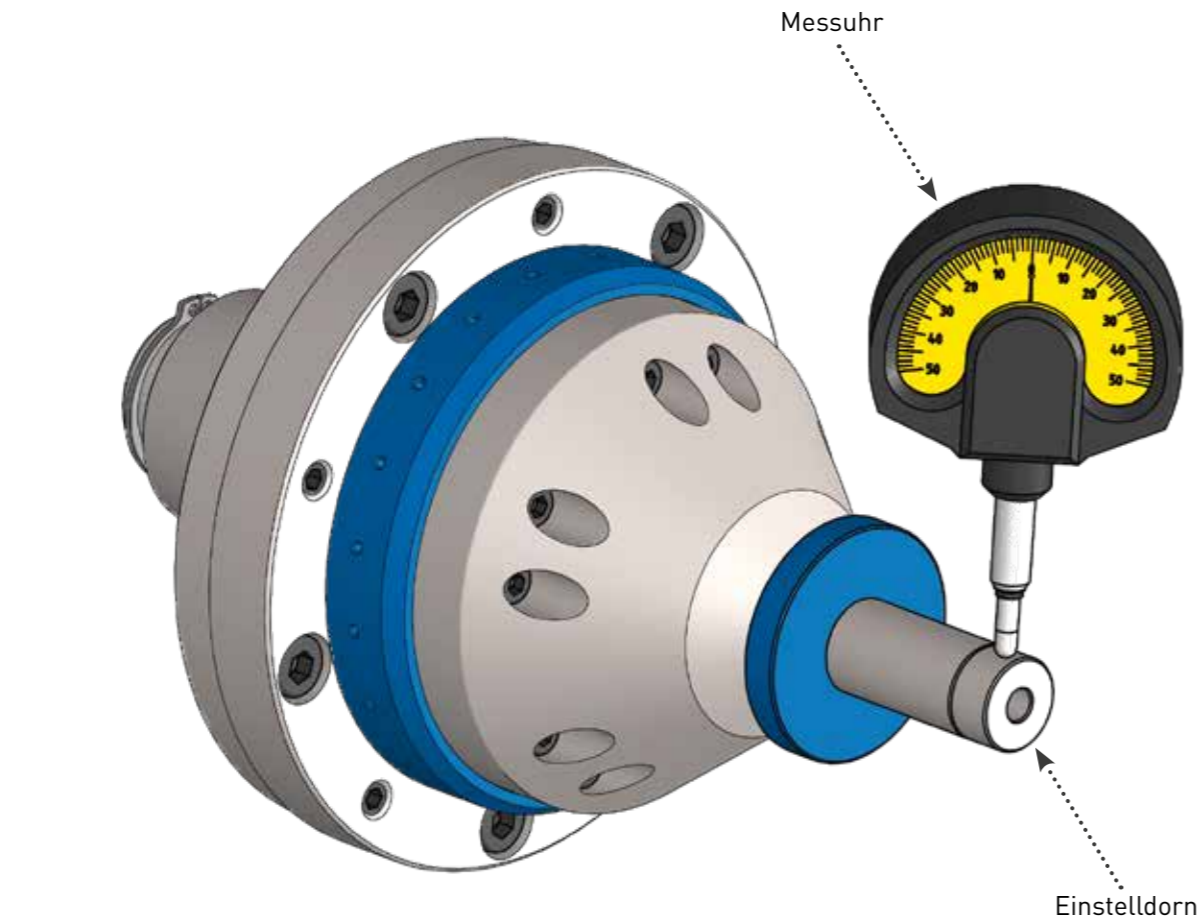
Für diese und weitere Gebrauchsanleitungen scannen Sie diesen QR-Code:  
Oder besuchen Sie unsere Webseite unter: [gds-praezision.de/gebrauchsanleitungen/](http://gds-praezision.de/gebrauchsanleitungen/)





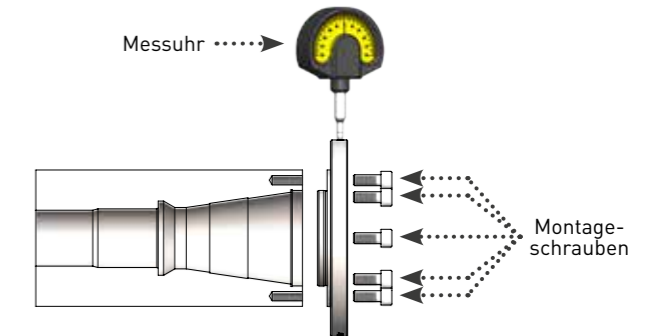
## ACHTUNG:

Das SHARK Mehrbereichsspannfutter ist ausschließlich für den Automatikbetrieb geeignet.



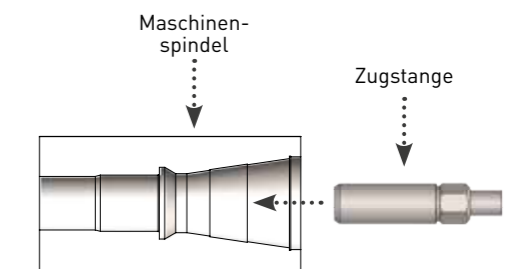
## Schritt 1: Vorbereitung des Adapterflansches

1. Stellen Sie sicher, dass die Plananlage der Maschinentchnittstelle eben und sauber ist.
2. Reinigen Sie alle Kontaktflächen des Adapterflansches.
3. Montieren Sie den Adapterflansch, je nach Maschinentyp, mit den mitgelieferten Montageschrauben auf die Maschinentchnittstelle.
4. Richten Sie den Rundlauf des Adapterflansches auf 0,001mm aus, indem Sie mit dem mitgelieferten Ausrichthammer leicht auf die Ausrichtfläche klopfen.
5. Nach Erreichen des optimalen Rundlaufes ziehen Sie die Montageschrauben über Kreuz mit 15 Nm an.



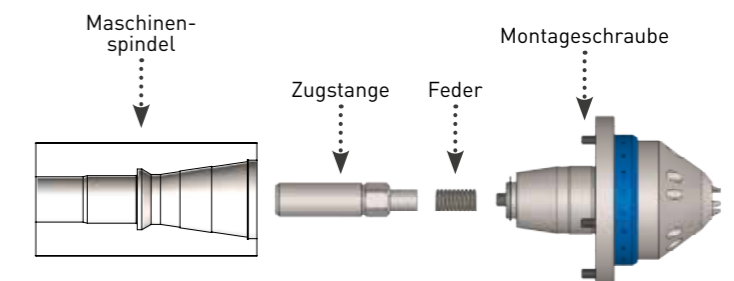
## Schritt 2: Zugstange einschrauben

1. Zugstange mit dem mitgelieferten Doppelsteckschlüssel (11) in die Maschinenspindel einschrauben und mit der mitgelieferten Konderschraube fest anziehen.
2. Zugstange mit der Maschinensteuerung nach hinten fahren.
3. Reinigen Sie alle Kontaktflächen des Adapterflansches und des Spannfutters.



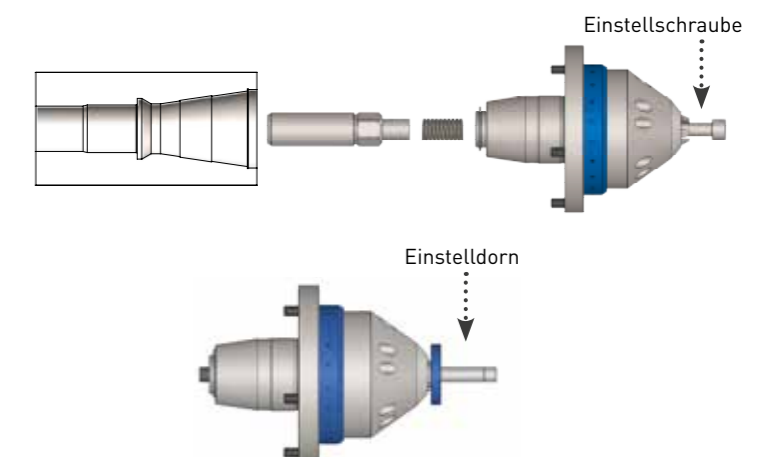
## Schritt 3: Spannfutter montieren

1. Die mitgelieferte Feder hinten in das Spannfutter einlegen.
2. Spannfutter mit den mitgelieferten Montageschrauben auf die Plananlage des Adapterflansches schrauben. Dabei die Montageschrauben bitte nur leicht anlegen. (Die Montageschrauben werden nach der Rundlaufeinstellung fest angezogen.)



## Schritt 4: Vorbereitung für Einstellung

1. Fahren Sie die Zugstange mit der Maschinensteuerung nach vorne.
2. Die mitgelieferten Einstellschraube von vorne in das Spannfutter einschrauben, bis ein leichter Widerstand spürbar ist.
3. Einstelldorn  $\varnothing 12$  oder  $\varnothing 20$  in das Spannfutter einführen und mit der Einstellschraube die Spannbacken auf  $\varnothing 12$  oder  $\varnothing 20$  anpassen, so dass das Spiel am geringsten ist (siehe Seite 6 Schritt 6).



**ACHTUNG: Verletzungsgefahr!**

## Einstellung Rundlauf- und Wiederholgenauigkeit

Nehmen Sie sich bitte die Zeit, um den Rundlauf einzustellen. Je genauer das Spannfutter beim Setup eingestellt wird, desto genauer verhält es sich.



Verwenden Sie beim Einstellen Präzisionsmessuhren, sowie den mitgelieferten Einstellhorn.



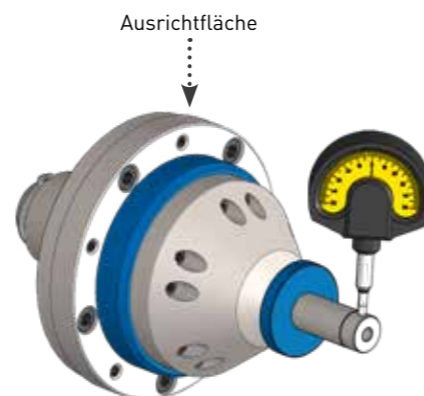
### ACHTUNG:

Um eine einwandfreie Funktion gewährleisten zu können, das Spannfutter mindestens einmal monatlich demontieren und reinigen.

### Schritt 5: Rundlauf einstellen

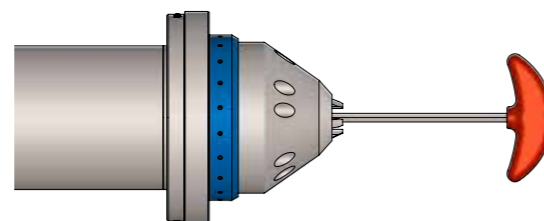
Den Rundlauf richten Sie durch Klopfen auf die Ausrichtfläche mit dem mitgelieferten Ausrichthammer (9) aus.

1. Drehen Sie die A-Achse gleichmäßig im Uhrzeigersinn bis zum höchsten Uhrenausschlagswert. Diesen reduzieren Sie nun durch Klopfen um den halben Wert.
2. Diesen Vorgang wiederholen, bis Sie einen Rundlauf von 0,001mm erreicht haben. Danach die Montageschrauben über Kreuz mit 15Nm anziehen.
3. Entspannen und spannen Sie den Einstellhorn drei bis fünf mal, damit sich das Spannfutter setzt und die Montagespannungen gelöst werden.
4. Überprüfen Sie den Rundlauf erneut. Gegebenenfalls nachjustieren.



### Schritt 6: Spannungsbereich einstellen

1. Durch Verstellen der Einstellschraube können Sie den gewünschten Spannungsbereich einstellen.
  - ▶ Um einen Spannungsbereich von  $\varnothing$  3mm bis  $\varnothing$  12mm einzustellen, nutzen Sie den Einstellhorn mit dem  $\varnothing$  12mm.
  - ▶ Um einen Spannungsbereich von  $\varnothing$  7mm bis  $\varnothing$  20mm einzustellen, nutzen Sie den Einstellhorn mit dem  $\varnothing$  20mm.



## GDS SHARK Sicherheitshinweise

### Zu beachten:

- Das SHARK Mehrbereichs-Spannsystem wurde konstruiert zum Bestücken und Wechseln von rotationssymmetrischen Rohlingen und Werkzeugen im Automatikbetrieb.
- Bei Schaftwerkzeugen können alle Schäfte nach DIN 1835 Form A, B, E bzw. DIN 6535 Form HA, HB, HE gespannt werden.
- Das SHARK Mehrbereichs-Spannsystem darf ausschließlich im Rahmen seiner technischen Daten verwendet werden.
- Dieses Produkt ist für die industrielle Anwendung bestimmt.
- Zur bestimmungsmäßigen Verwendung gehört das Einhalten aller Angaben in dieser Anleitung.
- Eine einwandfreie Funktion, sowie Garantieansprüche können nur mit Original GDS-Zubehör gewährleistet werden.
- Den Rohlinge von Hand einzulegen ist verboten.

## GDS SHARK Fehlerursachen und Lösungen

### Überprüfen Sie folgende Punkte:

- Spanndruck überprüfen
- Rohling überprüfen
- Verschmutzung
- Alle Montageschrauben richtig angezogen
- Spannfutter benötigt Raumtemperatur
- Nochmals alles öffnen, reinigen und Schritt für Schritt von vorne beginnen

## Generelle Sicherheitshinweise

Von diesem Produkt können Gefahren für Personen und Sachen durch falsche Handhabung, Montage und Wartung ausgehen, wenn diese Betriebsanleitung nicht beachtet wird. Schäden und Mängel sofort dem Hersteller melden und unverzüglich instandsetzen, um den Schadensumfang gering zu halten und die Sicherheit des Produktes nicht zu beeinträchtigen.

**Es dürfen nur original GDS-Ersatzteile verwendet werden.**

### Bestimmungsgemäße Verwendung

Das SHARK Mehrbereichsspannfutter dient zum Spannen von Werkzeugen mit zylindrischen Schäften zum Werkzeugschleifen auf Schleifmaschinen.

- Das Produkt darf ausschließlich im Rahmen seiner technischen Daten verwendet werden.
- Das Produkt ist zum Einbau in eine Maschine bestimmt. Die zutreffenden Richtlinien müssen beachtet und eingehalten werden.
- Das Produkt ist für die industrielle Anwendung bestimmt.
- Zur bestimmungsgemäßen Verwendung gehört auch das Einhalten aller Angaben in dieser Anleitung.

### Nicht bestimmungsgemäße Verwendung

Das Mehrbereichsspannfutter darf nicht zum Drehen oder Fräsen verwendet werden. Eine nicht bestimmungsgemäße Verwendung des Präzisionsschleiffutters liegt z.B. vor:

- wenn Werkzeuge nicht ordnungsgemäß gespannt werden.
- wenn unter Missachtung der Sicherheitsvorschriften Personen ohne zusätzliche Schutzeinrichtungen am Mehrbereichsspannfutter tätig sind, z.B. um eingespannte Werkzeuge zu bearbeiten.
- die technischen Daten beim Gebrauch des Mehrbereichsspannfutters überschritten werden.
- das Mehrbereichsspannfutter für nicht vorgesehene Maschinen eingesetzt wird.

### Hinweise auf besondere Gefahren

Gefahren für Personen (Verletzungsgefahr) und Sachschäden können vom SHARK Mehrbereichsspannsystem ausgehen, wenn:

- es nicht bestimmungsgemäß verwendet wird;
- es unsachgemäß montiert oder gewartet wird;
- die Sicherheits- und Montagehinweise, die am Einsatzort gültigen Sicherheits- und Unfallverhütungsvorschriften und die EG-Maschinenrichtlinie nicht beachtet werden.



#### WARNUNG:

**Verletzungsgefahr des Bedienungspersonals im Falle eines Backenbruchs bzw. bei Werkstückverlust durch wegfliegende Teile!**

- Beim Einsatz des Mehrbereichsspannfutters müssen gemäß EG-Maschinenrichtlinie Schutzausrüstungen eingesetzt werden, so dass beim Versagen des Mehrbereichsspannfutters oder eines Bauteils des Futters wegfliegende Teile von den Schutzausrüstungen aufgefangen werden.
- Der Maschinenhersteller muss bei seiner Umhausung/Schutzeinrichtung auf ausreichende Wandstärken achten (unter Beachtung der aktuell geltenden Vorschriften und Normen).



#### WARNUNG:

**Verletzungsgefahr des Bedienungspersonals bei nicht bestimmungsgemäßem Gebrauch und beim Überschreiten der technischen Daten durch ein Versagen des Mehrbereichsspannfutters!** Ein nicht bestimmungsgemäßer Gebrauch und ein Überschreiten der technischen Daten können ein Versagen des Mehrbereichsspannsystems bewirken und so Gefahr für Leib und Leben des Bedienungspersonals und erhebliche Beschädigungen der Anlage zur Folge haben.

- Die Werte der technischen Daten einhalten
- Das Mehrbereichsspannfutter nur bestimmungsgemäß einsetzen.
- Die gültigen Sicherheitsnormen und Sicherheitsvorschriften einhalten.



#### WARNUNG:

**Verletzungsgefahr durch Herabfallen des Mehrbereichs-Spannsystems beim Transport, An- und Abbau.** Beim Transport und beim Einbau oder Abbau des Mehrbereichs-Spannsystems vor Herabfallen sichern.



#### VORSICHT:

**Beim manuellen Be- und Entladen besteht Quetschgefahr für Gliedmaßen durch Öffnen und Schließen der Spannbacken.** Nicht zwischen die Spannbacken greifen. Bei handbeladenen Maschinen muss die Werkzeugzuführung über eine Einstellhilfe erfolgen.



#### VORSICHT:

**Verletzungsgefahr beim manuellen Be- und Entladen der Werkzeuge durch scharfe Schneidekanten.** Die Werkzeuge nur bei Stillstand der Maschine entnehmen. Eine automatische Be- und Entladung der Werkzeuge bevorzugen.

### Hinweis für sicheren Betrieb

- Als kleinstes Werkzeug können zylinderförmige Werkzeuge mit mindestens 3 mm Außen- $\emptyset$  gespannt werden. Wenn kleinere Werkzeuge eingespannt werden, können diese nicht sicher gespannt werden.
- Bei manueller Beladung besteht die Gefahr, dass Gliedmaßen eingeklemmt und gequetscht werden können. Deshalb muss bei manueller Beladung eine Einführhilfe verwendet werden.
- Unrunde Werkzeuge beschädigen das Mehrbereichsspannsystem bzw. beeinflussen die Schleifgenauigkeit ungünstig. Die Rundlaufgenauigkeit der Werkzeuge darf maximal 0.006 mm betragen.
- Das Futter darf nicht in Erodiermaschinen eingesetzt werden. Durch Korrosion kann das Mehrbereichs-Spannsystem seine Spezifikation verlieren.
- Die Wartungs- und Pflegehinweise einhalten.

### Einspanntiefe

Die Einspanntiefe ist abhängig vom Spanndurchmesser.  
Die Mindesteinspanntiefe für einen optimalen Rundlauf ist  $2,5 \times D$  Spanndurchmesser.

### Spannbereich Einstellen

Durch Verstellen der Einstellschraube können Sie den gewünschten Spannbereich einstellen (siehe Seite 6 Schritt 6).



### Aufbau des Mehrbereichs-Spannsystems

Das Mehrbereichs-Spannsystem und die dazugehörige Betätigungsvorrichtung müssen aufeinander abgestimmt sein. Der Hub des Präzisionsspannfutters muss ausreichen um den größten und kleinsten zu spannenden Durchmesser sicher aufzunehmen.

Beim Aufbau des Präzisionsspannfutters und des Spannzylinders auf die Schleifmaschinen müssen folgende sicherheitstechnische Anforderungen beachtet werden:

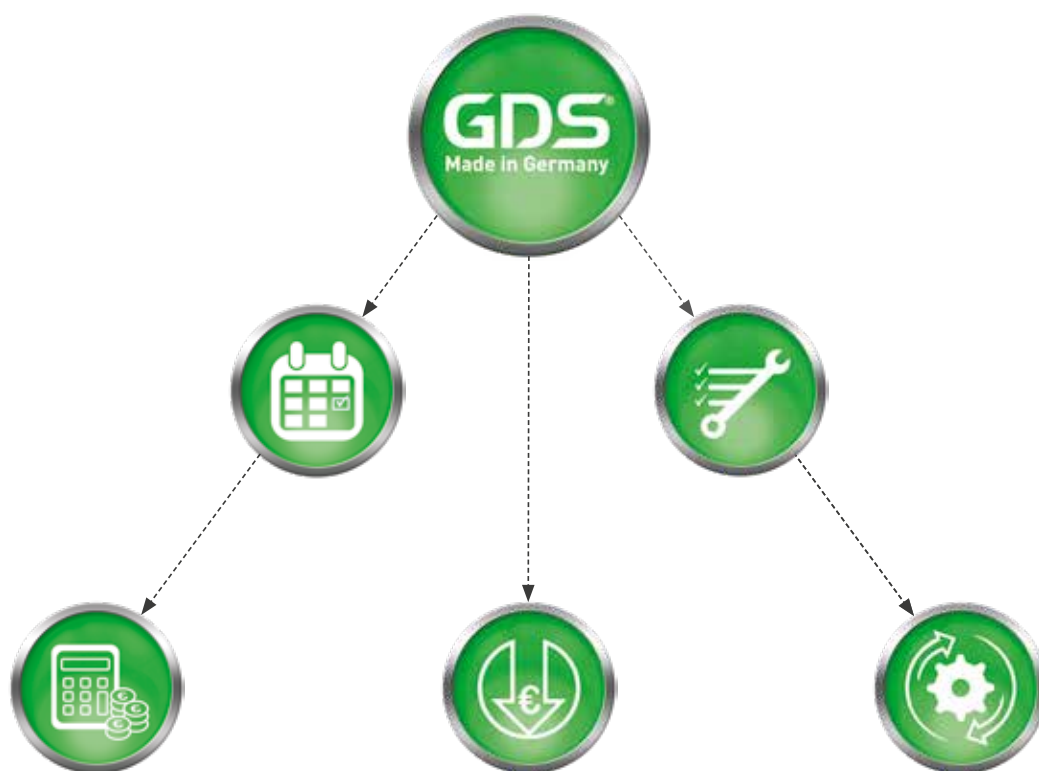
- Die Maschinenspindel darf erst anlaufen, wenn der Spanndruck im Spannzylinder aufgebaut ist und die Spannung im zulässigen Arbeitsbereich erfolgt und die Maschinentür geschlossen ist.
- Das Lösen der Spannung darf erst bei Stillstand der Maschinenspindel möglich sein.
- Bei Ausfall der Spannenergie muss das Werkzeug bis zum Spindelstillstand fest eingespannt bleiben.
- Bei Strohmausfall und -wiederkehr darf keine Änderung der momentanen Schaltstellung erfolgen.
- Die axiale Bewegung des Antriebszylinders darf bei Handbeladung eine Geschwindigkeit von 10 mm/sec nicht überschreiten.

### Funktionsprüfung

Nach dem Aufbau des Mehrbereichs-Spannsystems muss von Inbetriebnahme dessen Funktion geprüft werden. Wird das Spannmittel gewechselt, so ist es erforderlich, das Mehrbereichs-Spannsystem mit einer erneuten Hubkontrolle auf die neue Situation abzustimmen.



# REVOLUTION IN TOOLGRINDING



GDS Präzisionszerspanungs GmbH // Endelbergstraße 8 // 72131 Ofterdingen

Telefon: + 49 (0) 74 73 - 27 26 72  
Telefax: + 49 (0) 74 73 - 27 26 49

E-Mail: [info@gds-praezision.de](mailto:info@gds-praezision.de)  
Web: [www.gds-praezision.de](http://www.gds-praezision.de)

